



# EINBAUHINWEISE

## INSTALLATION INSTRUCTIONS

FÜR JEDEN ANSPRUCH DAS RICHTIGE FAHRWERK.

KW automotive GmbH  
Aspachweg 14  
74427 Fichtenberg  
Telefon: +49 7971 9630 - 0  
Telefax: +49 7971 9630 - 191



<b>Einbauhinweise / Installation Instructions</b>		<b><i>KW automotive</i></b>	
Hinweis Nr./ Instruction No.	685 11 163	Erstellt am/ Date	25.06.2021

# ***KW automotive***

**685 11 163**  
**EINBAUHINWEISE**  
**Stillegungssatz**

**685 11 163**  
**INSTALLATION INSTRUCTIONS**  
**Cancellation kit**

<b>Einbauhinweise / Installation Instructions</b>			<b>KW automotive</b>	
Hinweis Nr./ Instruction No.	685 11 163		Erstellt am/ Date	25.06.2021

**Vorderachse  
Front axle:**

- 1.Original Stecker vom Kabelbaum demontieren.
- 1.Dismantle the standard connector.



- 2. Originale Dämpferleitungen mit geeignetem Werkzeug aus der Stecker ausspinnen.
- 2. Remove the standard wires out of the connector. Use a correct tool.



- 3. Originale Leitungen in den mitgelieferten Stecker ganz einschieben und einrasten. Pinposition / Kabelfarbe ist nicht relevant.  
Anschließend den Stecker verriegeln.
- 3. Insert the wire completed into the supplied connector until to the lock. The pinposition / cable colour is not relevant.  
Subsequently lock the connector.

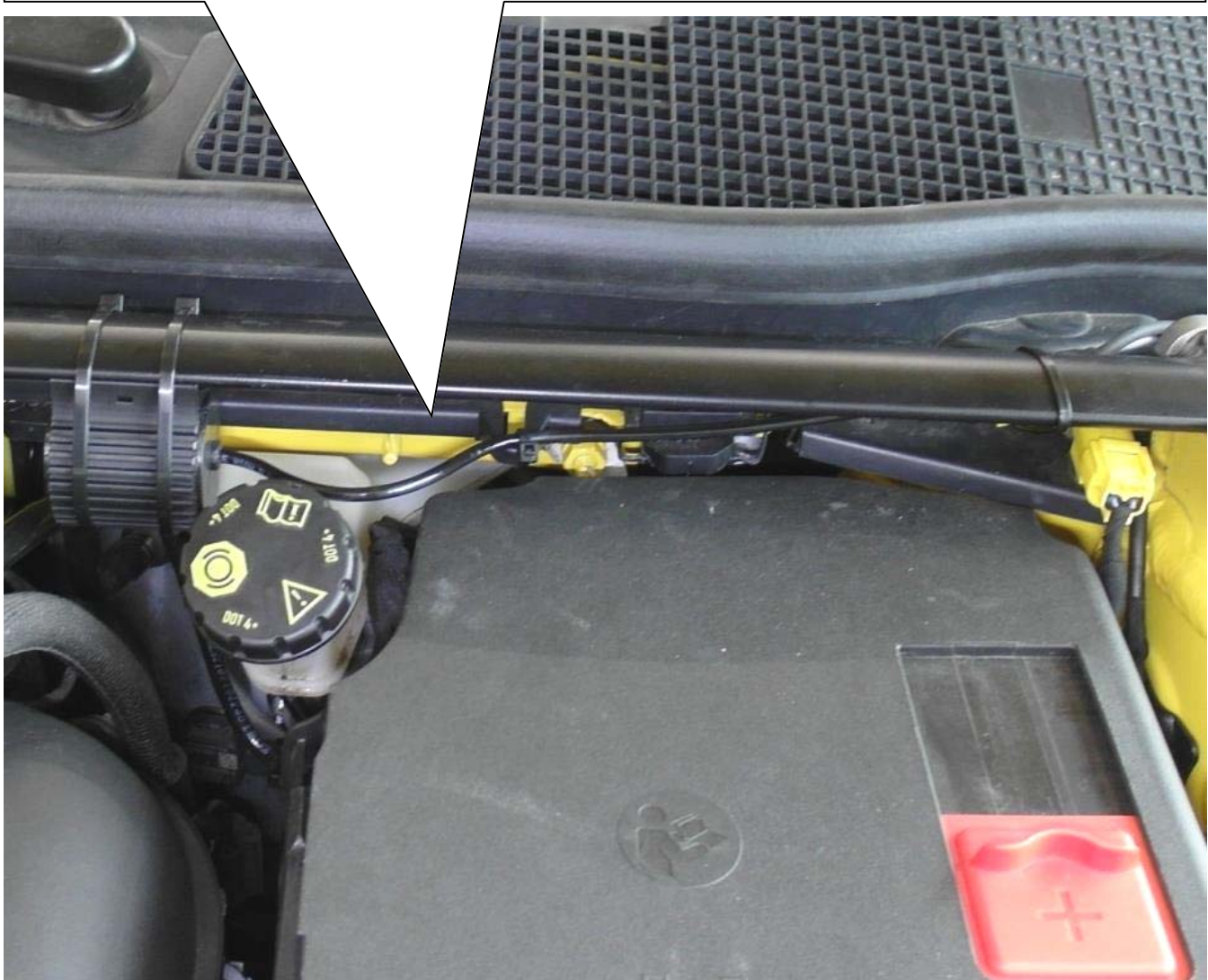


<b>Einbauhinweise / Installation Instructions</b>			<b>KW automotive</b>	
Hinweis Nr./ Instruction No.	685 11 163		Erstellt am/ Date	25.06.2021

**Vorderachse links  
Left front axle :**

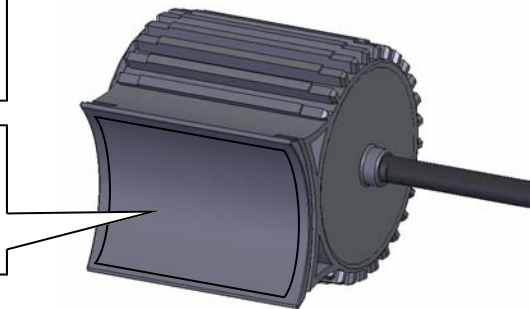
Originale Dämpfersteuerungsleitung in den mitgelieferten Elektroniksatz einstecken. Auf die korrekte Verriegelung des Steckers achten! Stilllegung mit Edge Clips an der Fahrzeugkarosserie befestigen.

Run the standard damper control wire to the supplied electronic component connector. Insert the standard connector into the electronic component connector until it locks. Fix the canceller with edge clips on the vehicle chassis.



Zusätzlich die Leitung mit den mitgelieferten Kabelbindern befestigen.  
In addition, secure the cable with the included cable ties.

Klebeband auf Stilllegung aufkleben.  
**WICHTIG: Klebefläche muss Staub- und Fettfrei sein.**  
Fix the tape on the electronic component.  
**Adherend must be cleaned and degreased.**

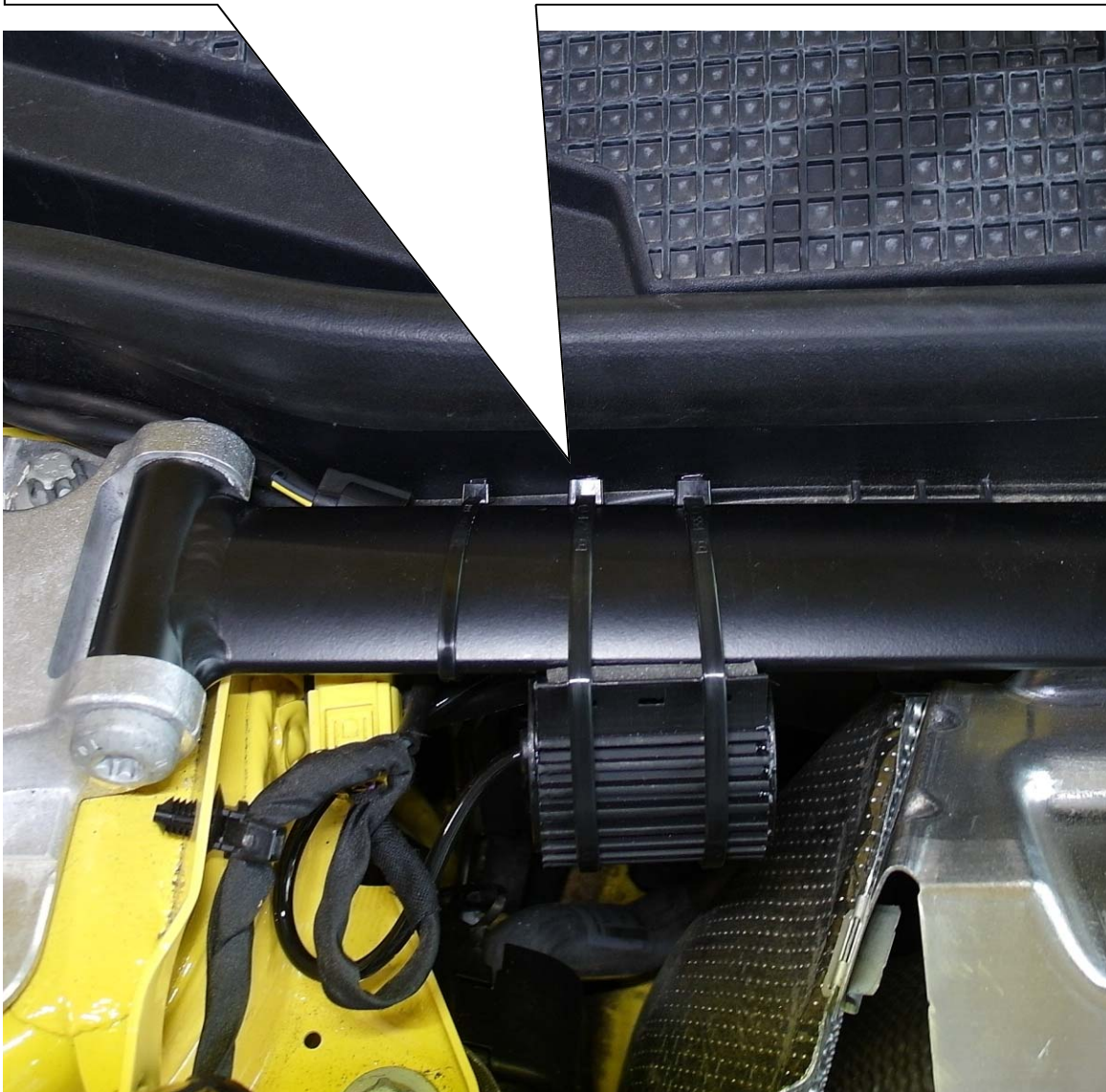


<b>Einbauhinweise / Installation Instructions</b>			<b>KW automotive</b>	
Hinweis Nr./ Instruction No.	685 11 163		Erstellt am/ Date	25.06.2021

## Vorderachse rechts Right front axle :

Originale Dämpfersteuerungsleitung in den mitgelieferten Elektroniksatz einstecken. Auf die korrekte Verriegelung des Steckers achten! Stilllegung mit Edge Clips an der Fahrzeugkarosserie befestigen.

Run the standard damper control wire to the supplied electronic component connector. Insert the standard connector into the electronic component connector until it locks. Fix the canceller with edge clips on the vehicle chassis.



Zusätzlich die Leitung mit den mitgelieferten Kabelbindern befestigen.

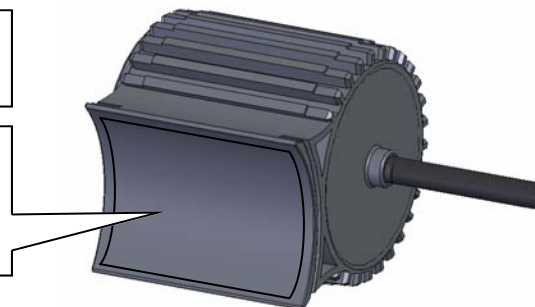
In addition, secure the cable with the included cable ties.

Klebeband auf Stilllegung aufkleben.

**WICHTIG: Klebefläche muss Staub- und Fettfrei sein.**

Fix the tape on the electronic component.

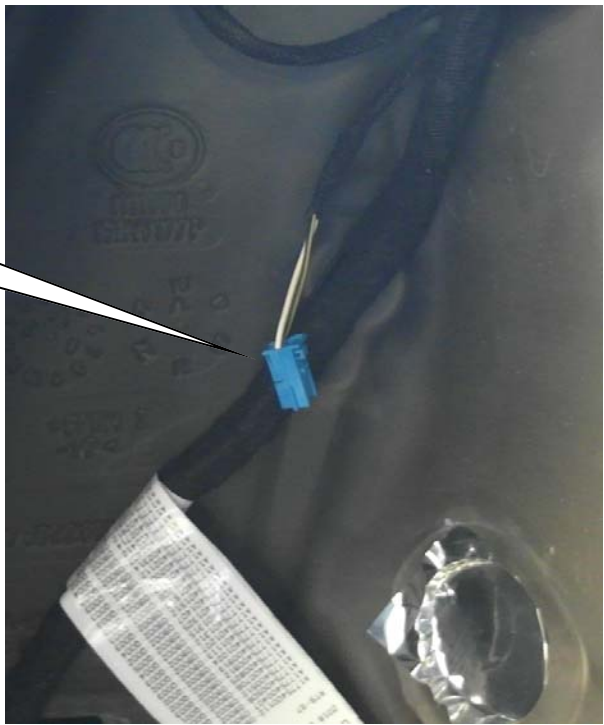
**Adherend must be cleaned and degreased.**



<b>Einbauhinweise / Installation Instructions</b>			<b>KW automotive</b>	
Hinweis Nr./ Instruction No.	685 11 163		Erstellt am/ Date	25.06.2021

**Hinterachse A-Klasse  
Rear axle A-Class:**

1. Original Stecker vom Kabelbaum demontieren.  
1. Dismantle the standard connector.



2. Originale Dämpferleitungen mit geeignetem Werkzeug aus der Stecker ausspinnen.  
2. Remove the standard wires out of the connector. Use a correct tool.



3. Originale Leitungen in den mitgelieferten Stecker ganz einschieben und einrasten. Pinposition / Kabelfarbe ist nicht relevant.  
Anschließend den Stecker verriegeln.  
3. Insert the wire completed into the supplied connector until to the lock. The pinposition / cable colour is not relevant.  
Subsequently lock the connector.

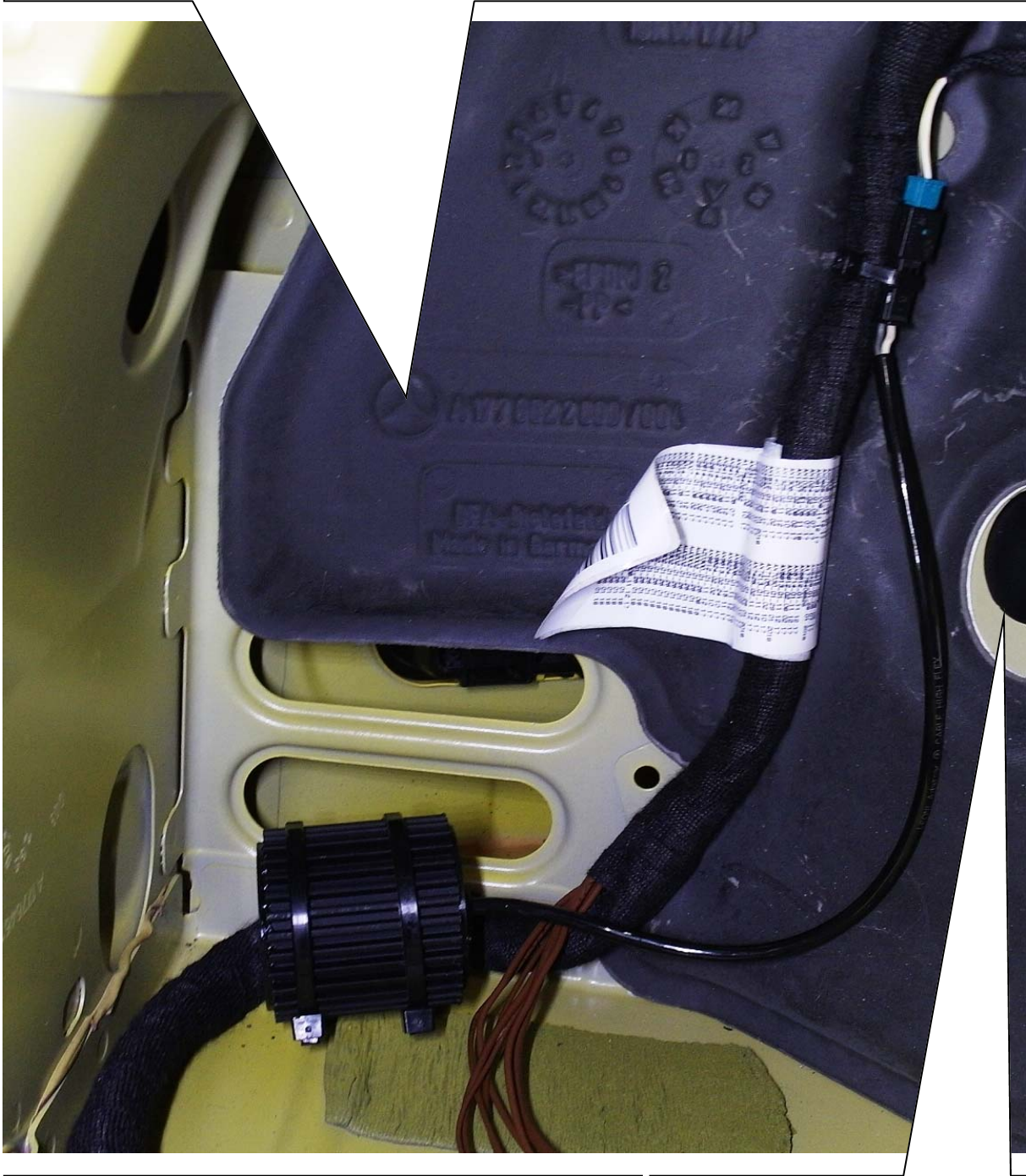


<b>Einbauhinweise / Installation Instructions</b>			<b>KW automotive</b>	
Hinweis Nr./ Instruction No.	685 11 163		Erstellt am/ Date	25.06.2021

**Hinterachse links/  
Left rear axle:**

Originale Dämpfersteuerungsleitung in den mitgelieferten Elektroniksatz einstecken. Auf die korrekte Verriegelung des Steckers achten! Stilllegung mit Kabelbindern an der Fahrzeugkarosserie befestigen.

Run the standard damper control wire to the supplied electronic component connector. Insert the standard connector into the electronic component connector until it locks. Fix the canceller with cable ties on the vehicle chassis.



Zusätzlich die Leitung mit den mitgelieferten Kabelbindern befestigen.

In addition, secure the cable with the included cable ties.

Öffnung mit dem mitgelieferten Verschlussstopfen verschließen.

Close the hole with the supplied sealing plug.

<b>Einbauhinweise / Installation Instructions</b>			<b>KW automotive</b>	
Hinweis Nr./ Instruction No.	685 11 163		Erstellt am/ Date	25.06.2021

**Hinterachse rechts /  
Right rear axle:**

Originale Dämpfersteuerungsleitung in den mitgelieferten Elektroniksatz einstecken. Auf die korrekte Verriegelung des Steckers achten! Stilllegung mit Kabelbindern an der Fahrzeugkarosserie befestigen.

Run the standard damper control wire to the supplied electronic component connector. Insert the standard connector into the electronic component connector until it locks. Fix the canceller with cable ties on the vehicle chassis.



Öffnung mit dem mitgelieferten Verschlussstopfen verschließen.  
Close the hole with the supplied sealing plug.

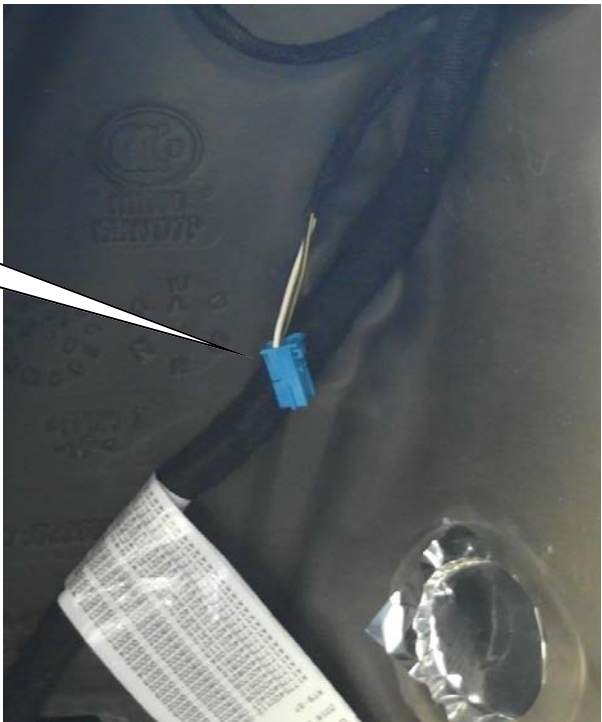
Zusätzlich die Leitung mit den mitgelieferten Kabelbindern befestigen.  
In addition, secure the cable with the included cable ties.



Einbauhinweise / Installation Instructions			KW automotive	
Hinweis Nr./ Instruction No.	685 11 163		Erstellt am/ Date	25.06.2021

**Hinterachse CLA  
Rear axle CLA:**

1. Original Stecker vom Kabelbaum demontieren.  
1. Dismantle the standard connector.



2. Originale Dämpferleitungen mit geeignetem Werkzeug aus der Stecker ausspinnen.  
2. Remove the standard wires out of the connector. Use a correct tool.



3. Originale Leitungen in den mitgelieferten Stecker ganz einschieben und einrasten. Pinposition / Kabelfarbe ist nicht relevant.  
Anschließend den Stecker verriegeln.  
3. Insert the wire completed into the supplied connector until to the lock. The pinposition / cable colour is not relevant.  
Subsequently lock the connector.



<b>Einbauhinweise / Installation Instructions</b>			<b>KW automotive</b>	
Hinweis Nr./ Instruction No.	685 11 163		Erstellt am/ Date	25.06.2021

**Hinterachse CLA links**  
**Left rear axle CLA:**

Originale Dämpfersteuerungsleitung in den mitgelieferten Elektroniksatz einstecken. Auf die korrekte Verriegelung des Steckers achten! Stilllegung mit Kabelbindern an der Fahrzeugkarosserie befestigen.

Run the standard damper control wire to the supplied electronic component connector. Insert the standard connector into the electronic component connector until it locks. Fix the canceller with cable ties on the vehicle chassis.



Öffnung mit dem mitgelieferten Verschlussstopfen verschließen.  
Close the hole with the supplied sealing plug.



Zusätzlich die Leitung mit den mitgelieferten Kabelbindern befestigen.  
In addition, secure the cable with the included cable ties.

<b>Einbauhinweise / Installation Instructions</b>			<b>KW automotive</b>	
Hinweis Nr./ Instruction No.	685 11 163		Erstellt am/ Date	25.06.2021

## Hinterachse CLA rechts Right rear axle CLA:

Originale Dämpfersteuerungsleitung in den mitgelieferten Elektroniksatz einstecken. Auf die korrekte Verriegelung des Steckers achten! Stilllegung mit Kabelbindern an der Fahrzeugkarosserie befestigen.

Run the standard damper control wire to the supplied electronic component connector. Insert the standard connector into the electronic component connector until it locks. Fix the canceller with cable ties on the vehicle chassis.



Öffnung mit dem mitgelieferten Verschlussstopfen verschließen.

Close the hole with the supplied sealing plug.

Zusätzlich die Leitung mit den mitgelieferten Kabelbindern befestigen.

In addition, secure the cable with the included cable ties.

