



EINBAUHINWEISE

INSTALLATION INSTRUCTIONS

FÜR JEDEN ANSPRUCH DAS RICHTIGE FAHRWERK.

KW automotive GmbH
Aspachweg 14
74427 Fichtenberg
Telefon: +49 7971 9630 - 0
Telefax: +49 7971 9630 - 191



Einbauhinweise / Installation Instructions		<i>KW automotive</i>	
Hinweis Nr./ Instruction No.	685 10 400	Erstellt am/ Date	19.05.2017

KW automotive

**685 10 400
EINBAUHINWEISE
Elektronik Satz**

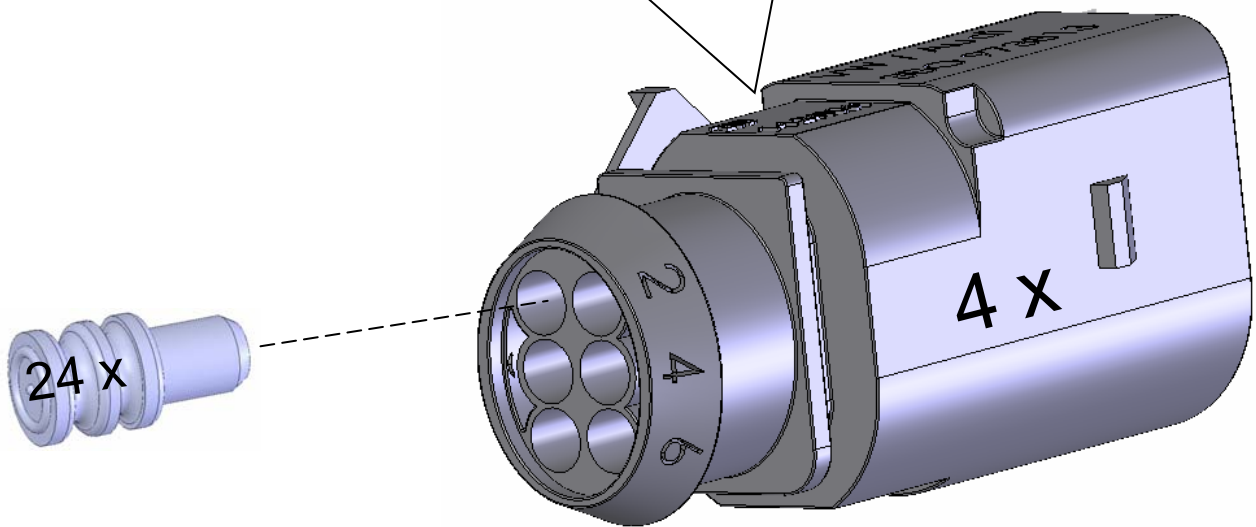
**685 10 400
INSTALLATION INSTRUCTIONS
Cancellation kit**

Einbauhinweise / Installation Instructions			KW automotive	
Hinweis Nr./ Instruction No.	685 10 400		Erstellt am/ Date	19.05.2017

**Vorbereitung
Preparation:**

Zunächst müssen die mitgelieferte Dichtstopfen in den Stecker (Kabelöffnung) eingedrückt werden.
Für jeden Stecker werden 6 Dichtstopfen benötigt.

At first press into the connector (cable holes) the supplied sealing plugs. 6 sealing plugs are required for each connector.



Einbauhinweise / Installation Instructions			KW automotive	
Hinweis Nr./ Instruction No.	685 10 400		Erstellt am/ Date	19.05.2017

Vorderachse/ Front axle:	Verschlussstecker am Original Kabelbaum einstecken und Kabel mit Stecker mit Kabelbindern am Kabelbaum befestigen.			
	Plug in the closure plug the original wiring harness and fix the plug on the wire harness with a cable tie.			



Einbauhinweise / Installation Instructions		KW automotive	
Hinweis Nr./ Instruction No.	685 10 400	Erstellt am/ Date	19.05.2017

**Hinterachse/
Rear axle:**

Verschlussstecker am Original Kabelbaum einstecken und Kabel mit Stecker mit Kabelbindern am Kabelbaum befestigen.

Plug in the closure plug the original wiring harness and fix the plug on the wire harness with a cable tie.



Einbauhinweise / Installation Instructions			KW automotive	
Hinweis Nr./ Instruction No.	685 10 400		Erstellt am/ Date	19.05.2017

**Steuergerät
Control box:**

Das Original Steuergerät befindet sich hinter dem Handschuhfach (Audi A6 Typ 4F) oder im Kofferraum (Audi A6 Typ 4G) rechte Fahrzeugseite.
The original ECU is located behind the glovebox (Audi A6 type 4F) or into the rear trunk on the right side (Audi A6 type 4G) .



Handschuhfach nach Herstellerangaben demontieren.
Dismantle the glove compartment to the manufacturer's instructions.



Einbauhinweise / Installation Instructions			KW automotive	
Hinweis Nr./ Instruction No.	685 10 400		Erstellt am/ Date	19.05.2017

**Steuergerät
Control box:**



Batterie bitte nach Herstellerangaben abklemmen.
Achtung: Bei manchen Fahrzeugen ist das Anlernen von Steuergeräten nach dem Wiederanschluss der Batterie nötig.
Wir empfehlen vor dem Abklemmen der Batterie das Auslesen des Fahrzeugfehlerspeichers, um mögliche Fehlerquellen nach dem Einbau auszuschließen.

Please disconnect the battery according to the manufacturers information.
Caution: At some vehicles it is necessary to teach the control units after reconnecting the battery.
We recommend to read the vehicle failure memory before you disconnect the battery, to exclude possible faulty sources after the installation.

Markierte Stecker ausstecken.

Unplug the market connector.



Audi A6 4G

Diese Stecker werden nicht mehr benötigt
These connector are no longer needed.



Audi A6 4G

Einbauhinweise / Installation Instructions			KW automotive	
Hinweis Nr./ Instruction No.	685 10 400		Erstellt am/ Date	19.05.2017

**Steuergerät
Control box:**

Mitgelieferten Kabelsatz in das Steuergerät einstecken und mit dem Fahrzeug verbinden.
Connect the supplied cable set to the control box and with the OEM control box.



Einbauhinweise / Installation Instructions			KW automotive	
Hinweis Nr./ Instruction No.	685 10 400		Erstellt am/ Date	19.05.2017

**Steuergerät
Control box:**

KW Steuergerät mit Klettband befestigen.
Fix the KW control box with hook-and-loop tape.

